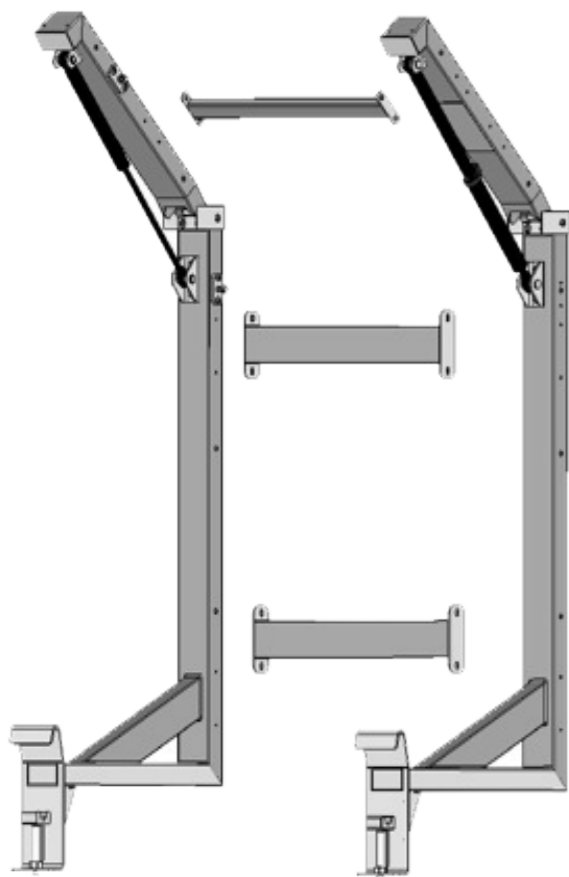




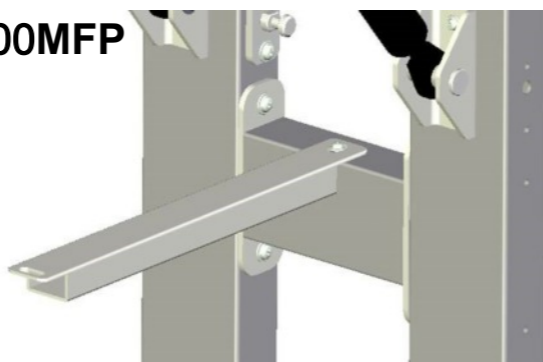
取扱説明書はUSBメモリーに
保存されています。

①

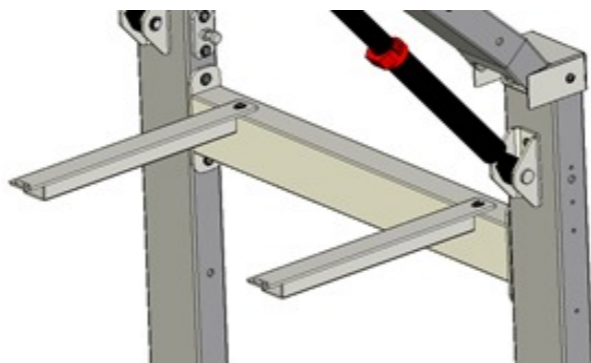
14 x
M4x8mm



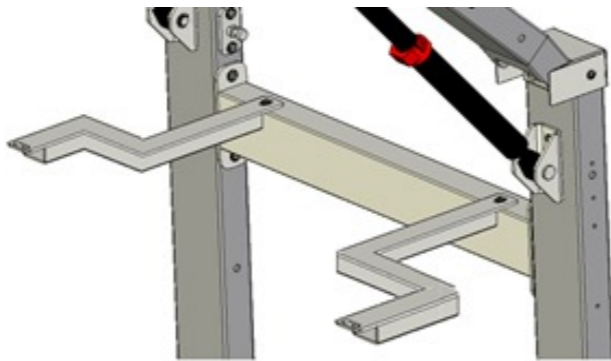
TX-2000MFP



TX-3000MFP



TX-4000MFP



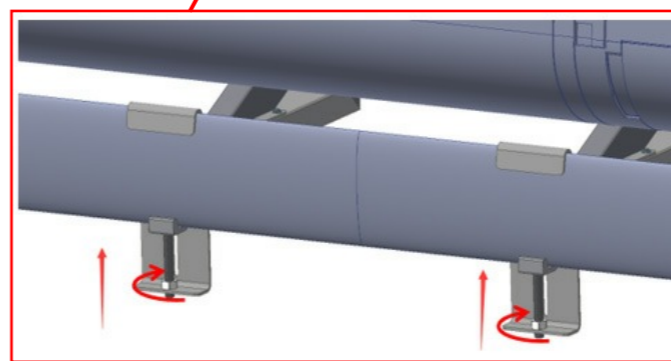
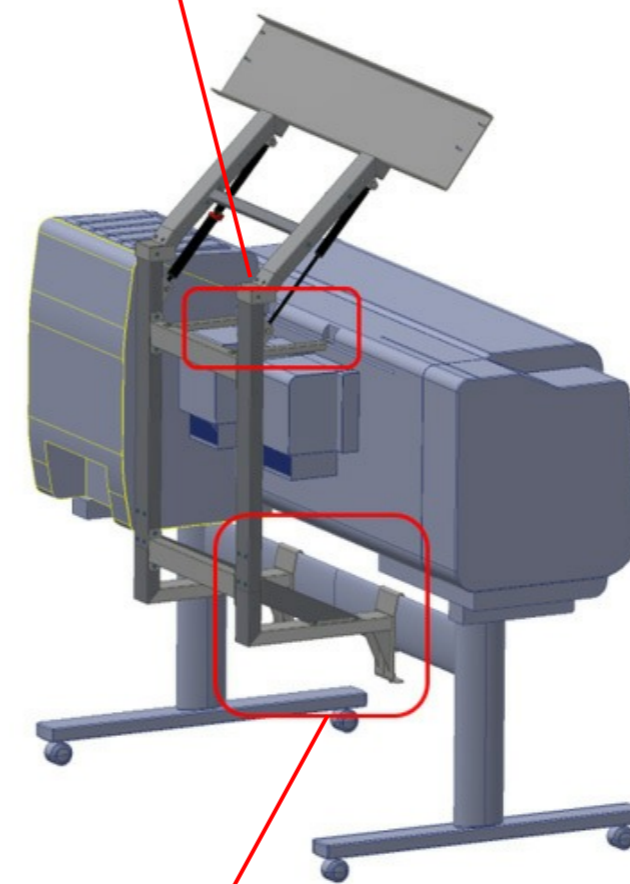
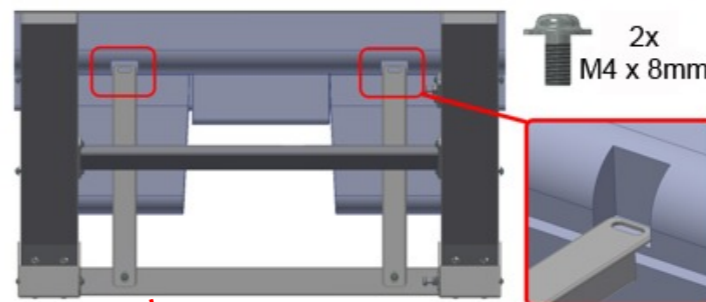
②

4 x
M4 x 8mm

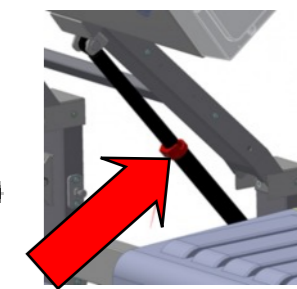


③

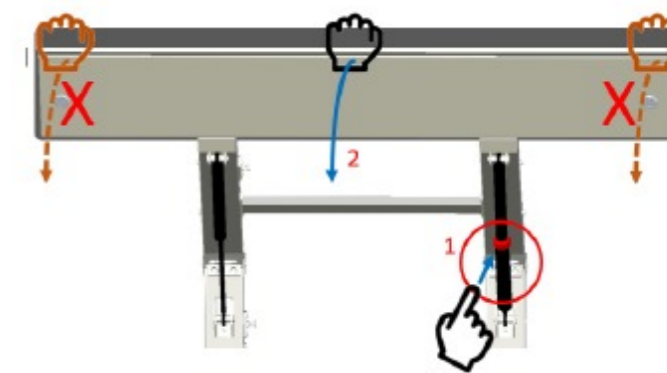
プリンターへの
スキャナーstandsの組付け



④



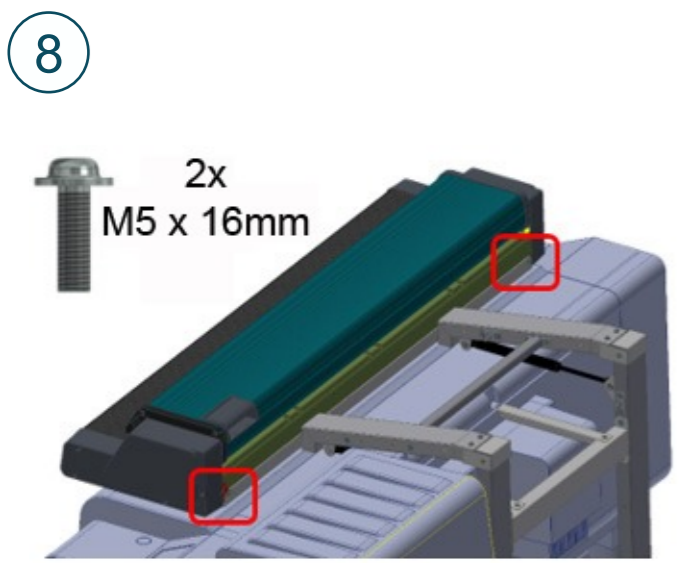
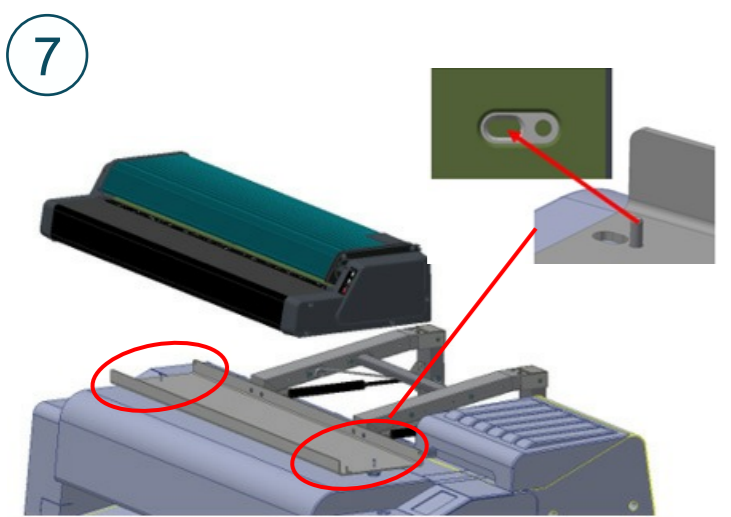
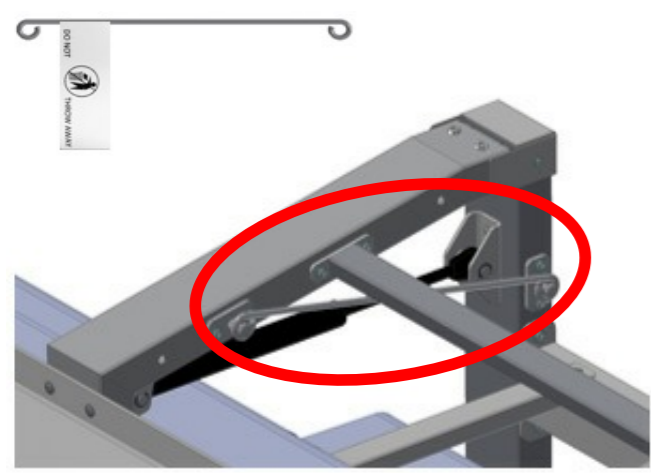
スキャナーを下すときは右側のガス
スプリングのロックを外し、スタン
ドを押し下げます。この作業を正し
く行わない場合、スタンドが破損す
る恐れがあります。



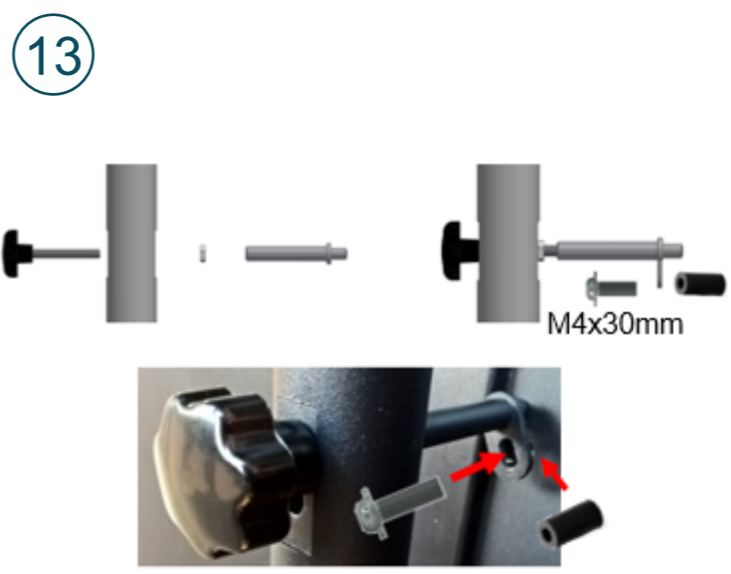
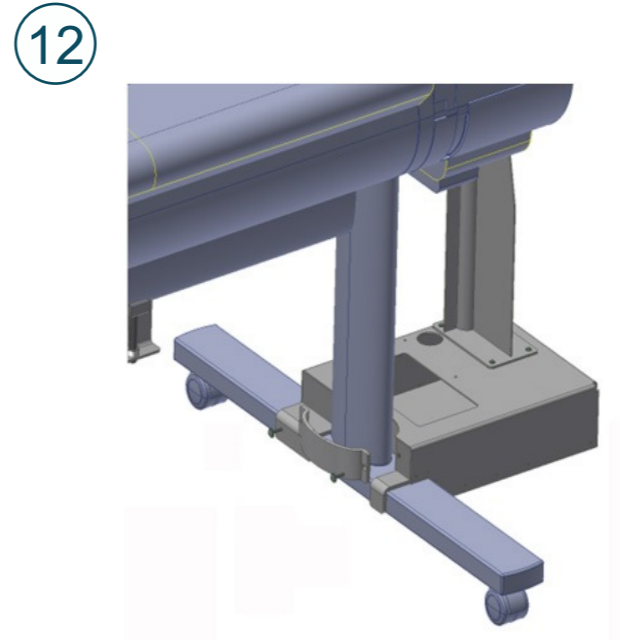
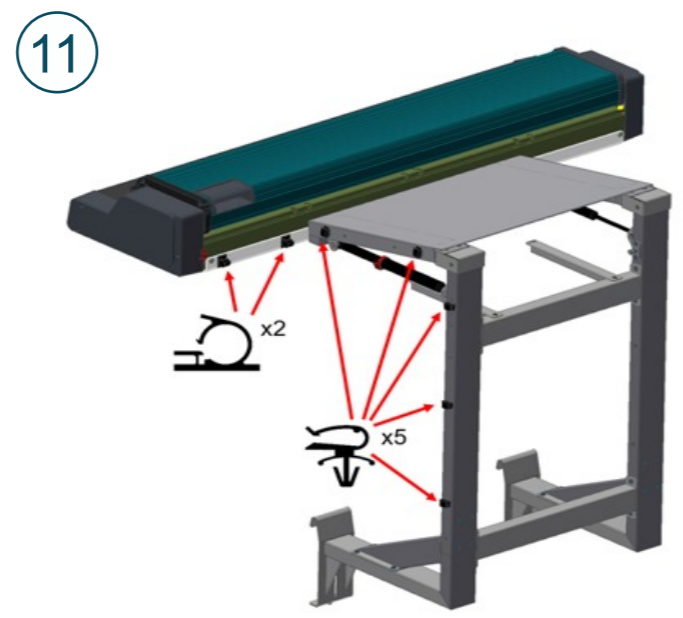
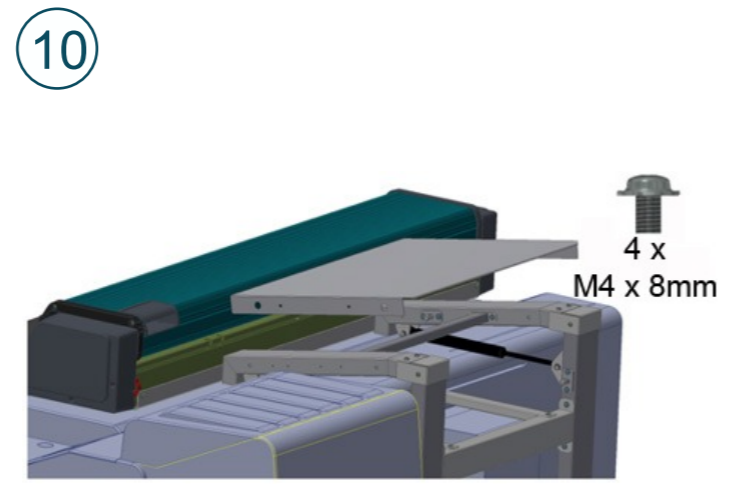
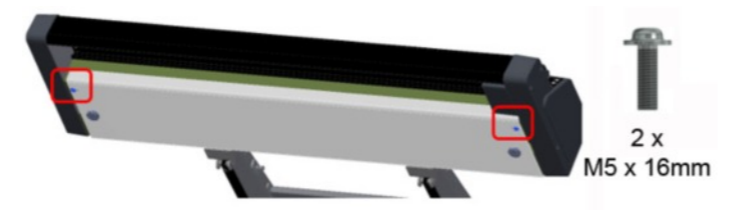
⑤



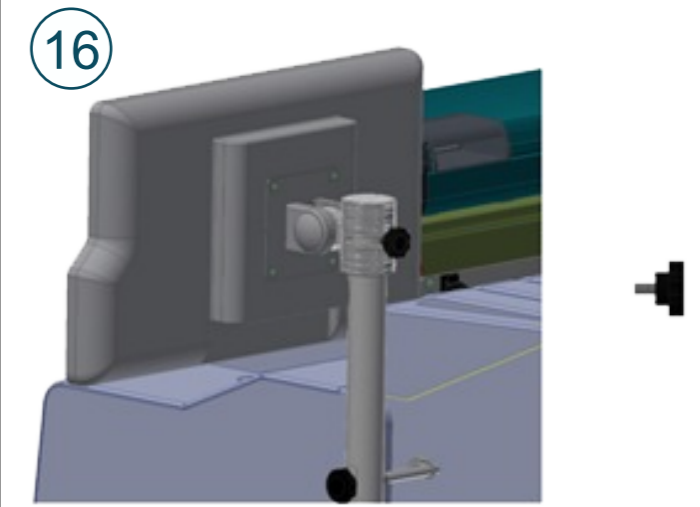
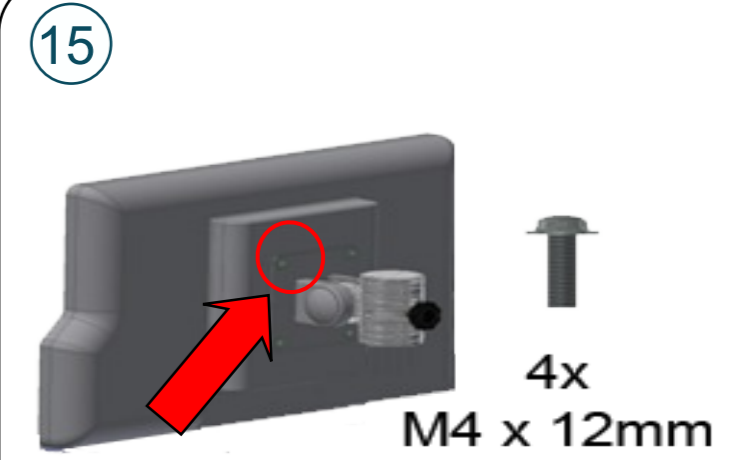
⑥ スタンドを押し下げてフックを固定します。



⑨ フックを外しスキャナーを押し上げてネジを取り付けます。

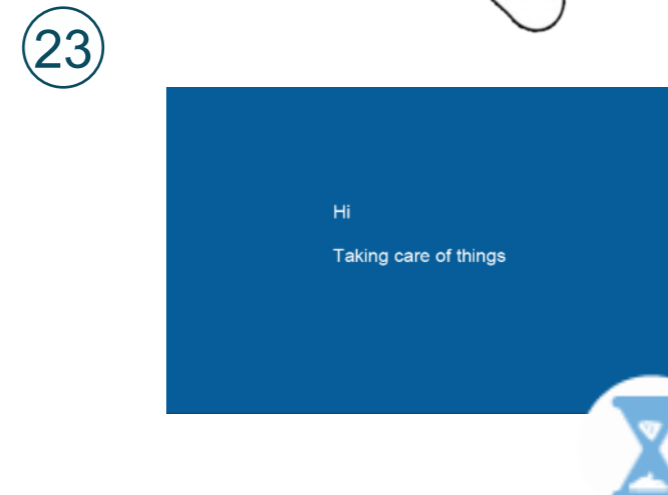
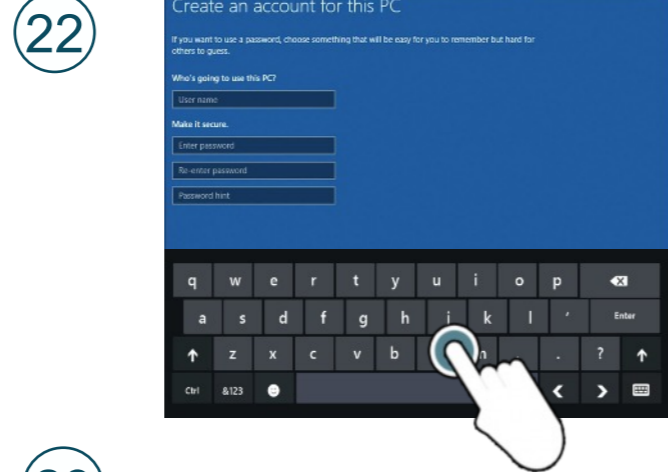
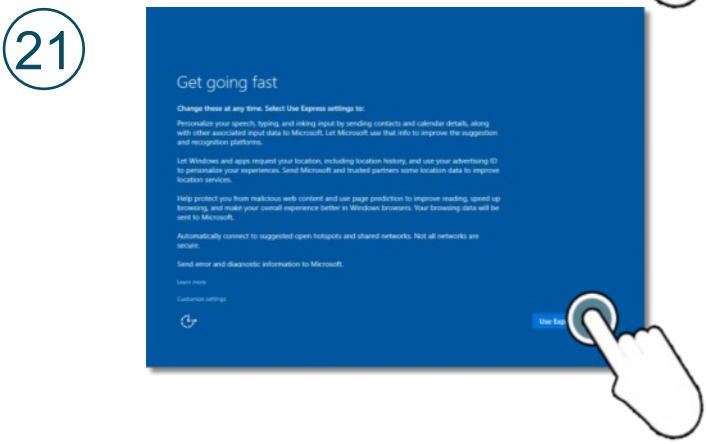
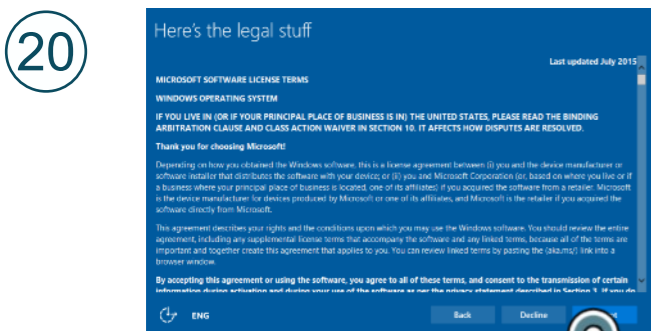
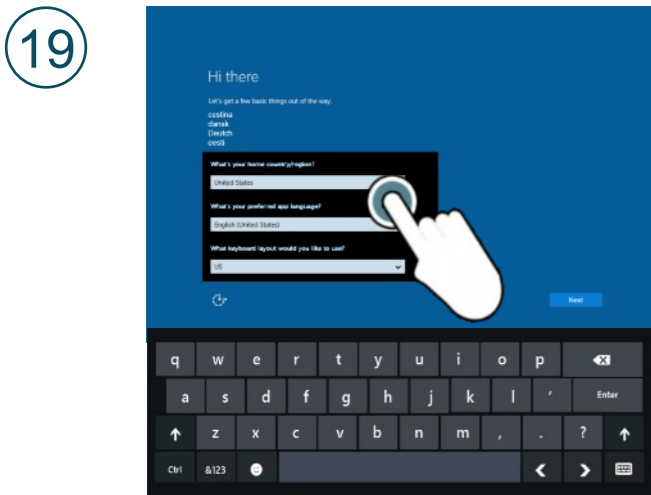


⑭ スタンドオフをポールとプリンターに組付けます。

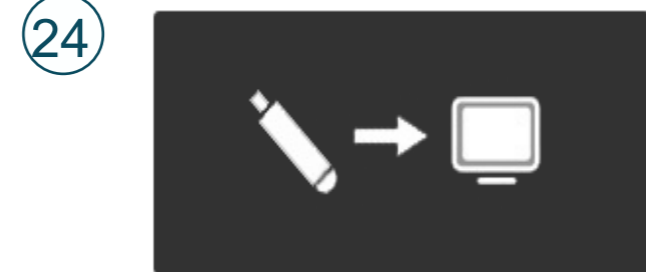


17  取扱説明書 (PDF) は同梱USBメモリー内に保存されています。

18 **オペレーティングシステムのインストール**
※日本語環境ではプリインストール済のため、30番までの作業は不要です。

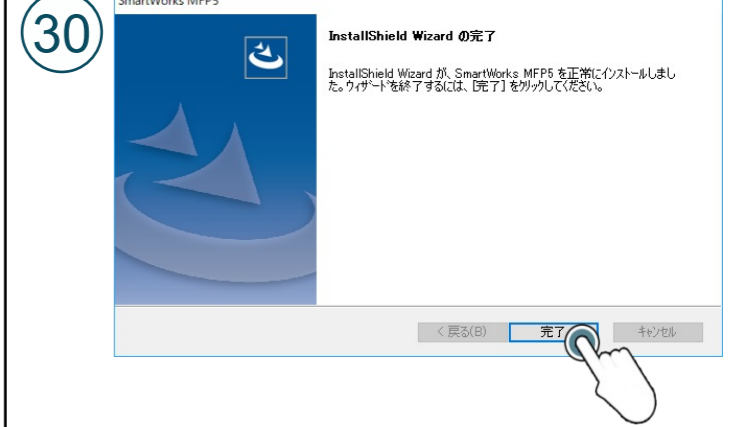
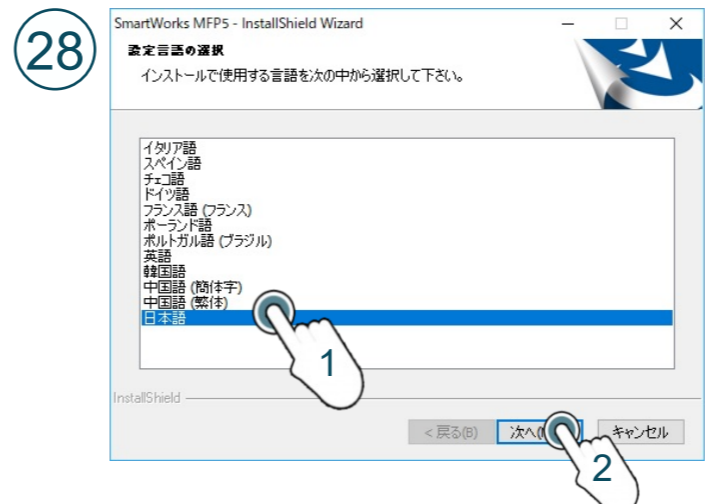
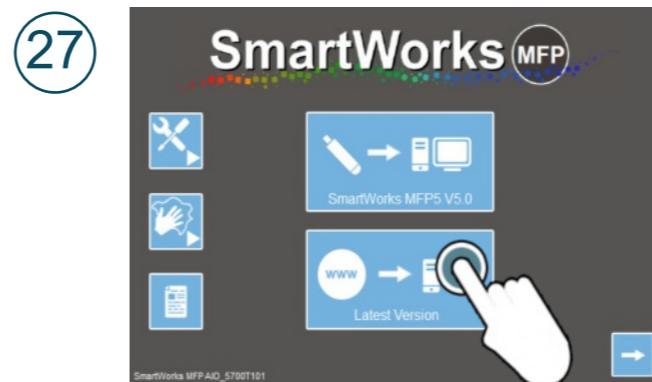
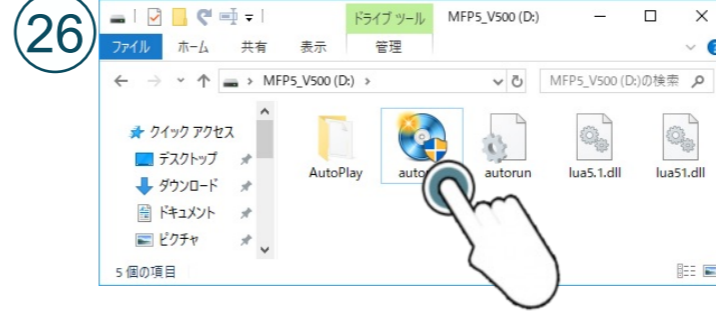


SmartWorks MFPのインストール



24 MFP5_V500 (D:) リムーバブルドライブ に対して行う操作を選んでください。

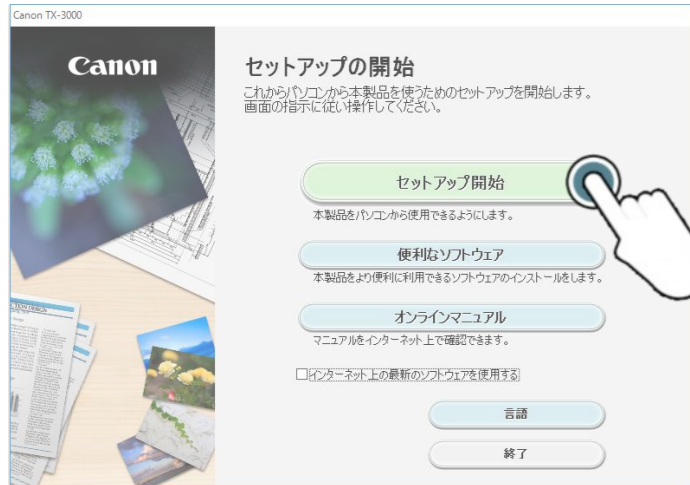
-  バックアップ用にこのドライブを構成
ファイル履歴
-  ストレージ設定の構成
設定
-  フォルダを開いてファイルを表示
エクスプローラー
-  何もしない



31 同梱USBメモリーのrootにあるPrinterフォルダー内のTx Driver CUSAフォルダーにプリンター用のインストーラーが保存されています。

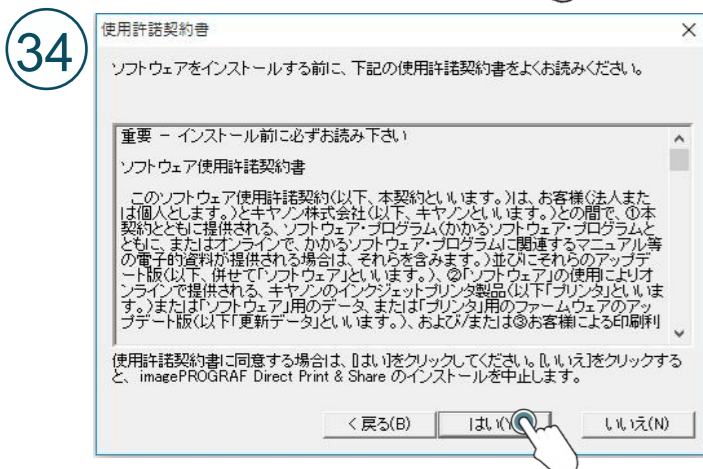
- ・TXシリーズプリンタードライバー (必須)
- ・Direct Print and Share (任意)
- ・Media Configuration Tool (任意)

32 プリンタードライバーのインストール



33 Direct Print and Shareのインストール

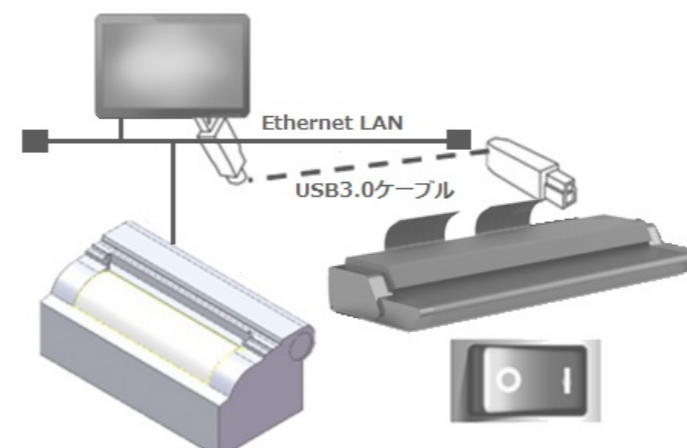
※スキャン to クラウドを使用する場合
実施してください



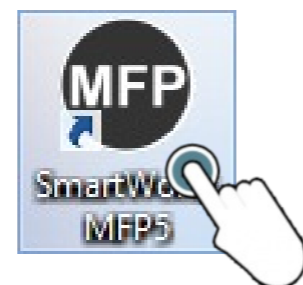
35 インストール先の変更



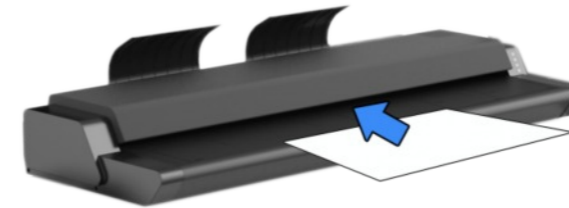
36 各ユニットをケーブルで接続する



37 SmartWorks MFPを起動する



38 スキャナーに原稿をセットする



原稿を上向きにしてスキャナーの中央にセットします。

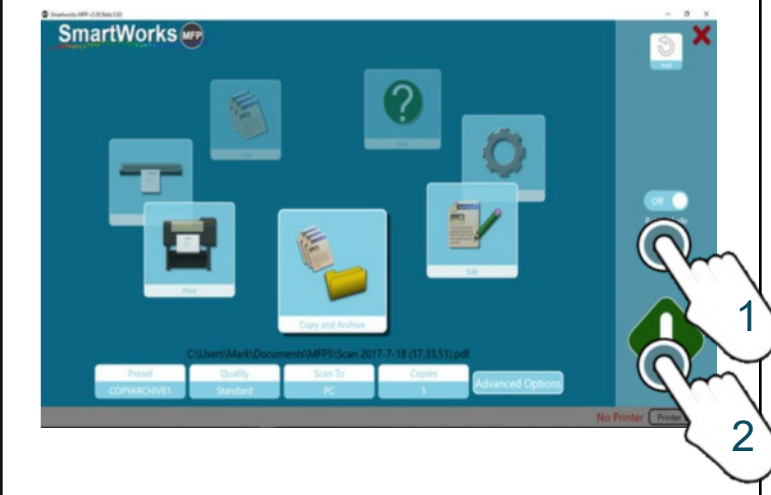
39 コピー



40 スキャン



41 コピー&アーカイブ (プレビューを行う場合)



プレビュー画面



44 ヘルプ

